



**Bruks- og monteringsanvisning**

# **Outdoor Screen**

Beaufort<sup>®</sup> Zip, ProScreen<sup>®</sup> Zip & ProScreen<sup>®</sup>




# GENERELT

## MERKNADER

Denne veiledningen beskriver ganske enkelt regler for bruk og installasjon av Outdoor Screen. Hvis det er noe i denne veiledningen du ikke forstår, eller hvis du er i tvil om lesing eller tolkning av den, vennligst kontakt forhandleren din før du bruker eller installerer din Outdoor Screen.

I tillegg til informasjonen om betjening og montering, inneholder denne veiledningen også viktige instruksjoner om vedlikehold og rengjøring.

Installasjon, teknisk vedlikehold, feilretting og eventuelle reparasjoner eller modifikasjoner av den utvendige rullegardinen må kun utføres av fagkyndig personell.

 Denne veiledningen hører til ved siden av Outdoor Screen og må tas nøye etter. Hvis den utvendige rullegardinen selges videre, skal veiledningen overleveres til ny eier.

Eieren/innehaveren av Outdoor Screen må henvise brukere (hvis tredjeparter) til veiledningen, og også instruere disse tredjepartene om å bruke produktet i samsvar med veiledningen. For mer informasjon, kontakte din forhandler.

## ANSVAR

LEVERANDØRENS GENERELLE BETINGELSER SKAL STYRE FORHOLDET MELLOM LEVERANDØREN OG KJØPER. DISSE VILKÅRENE SETTER EN GRENSE FOR ANSVAR OG UTELUKKER FØLGETAP.

LEVERANDØREN SKAL, PÅ GRUNNLAG AV DE GENERELLE BETINGELSENE, IKKE STÅ ANSVARLIG FOR SKADE SOM RESULTAT AV IKKE OVERHOLDELSE AV DENNE VEILEDNINGEN, MED UNNTAK HVOR GROV UAKTSOMHET ER GJORT FRA LEVERANDØRENS SIDE.


Les denne veiledningen nøye før du bruker eller installerer Outdoor Screen. Følg innholdet i den og oppbevar denne håndboken for referanse!

## FORKLARING AV SYMBOLER

Du finner sikkerhetsmerknader på de nødvendige stedene i denne veiledningen. Disse merknadene er merket med et symbol og/eller med en bestemt tekst. Les den relevante merknaden nøye!

 Fare/advarsel


 Rekkefølge av handling


 Viktig informasjon

## SIKKERHETSINSTRUKSJON


**Viktig sikkerhetsinstruks! Advarsel; det er viktig for personsikkerheten at disse instruksjonene følges! Disse instruksjonene må absolutt bli fulgt.**


 Ikke la barn leke med produktet. Hold barn unna fjernbetjeningen og produktet.


 Sjekk din utvendige rullegardin regelmessig for synlige skader. Hvis det er skader på produktet, avstå fra bruk og kontakt din forhandler.

 Ikke prøv under noen omstendigheter å utføre reparasjonsarbeid og/eller modifikasjoner på Outdoor Screen selv.

## EGNET BRUK

 Vær obs på sterk vind og kalde værforhold. Din Outdoor Screen kan ikke brukes i sterk vind, eller ved forhold som frost og andre forhold som kan skade produktet. Maksimal vindbelastning for den spesifikke modell må ikke overskrides.






 Pass på at den utvendige rullegardinen kjøres opp i tide før vindhastigheten blir for høy. Selv ved helautomatisk kontroll må du være oppmerksom på dette.

 Det anbefales at du bruker ekstern styring som inkluderer både vind- og temperaturkontroll. Ved styringer uten temperaturkontroll må du slå av styringen i vinterperioden.




# BRUK

## BETJENING

Vær oppmerksom på følgende når gardinen betjenes:

-  Før stoffet helt opp eller ned for å unngå skade.
-  Sjekk selv før bruk at duken til den utvendige rullegardinen ikke er frosset.
-  Pass på at det ikke er personer eller hindringer i rullegardinens kjørebane. Hvis du ikke kan se dette under operasjonen, må du iverksette tiltak for å forhindre ulykker.
-  Motorene er konstruert for kort bruk og utstyrt med en termisk utkobling som midlertidig slår av motoren når det er overoppheting eller overbelastning. Etter en avkjølingsperiode på ca. 15 minutter kan motoren tas i bruk på ny.
-  Se manualen til den automatiske styringen!


## RENGJØRING

-  Ved rengjøring av vinduer, fasade eller utvendig rullegardin skal strømforsyningen tildekkes.
-  Unngå å belaste (vekt) selve produktet eller tilbehøret.
-  Etter rengjøring, kontroller at produktet/produktene fungerer som de skal.

## VEV

Rengjør stoffet minimum en gang i året, men i kyst- eller industriområder, minimum to ganger i året.

- Senk den utvendige rullegardinen.
- Bruk svamp eller klut, ikke skrubb.
- Skyll med tilstrekkelig rent vann.
- Ved merker, eller skader, ring din forhandler.
- La stoffet tørke før du kjører produktet opp.
- Ved svært mye skitt råder vi deg til å ta kontakt med din forhandler.
- I tilfelle av rifter eller kutt, ring umiddelbart forhandleren din som vil avgjøre hva du skal gjøre.

-  Bruk aldri:
  - en høytrykksvasker
  - alkalibaserte eller aggressive løsninger
  - stålull, harde børster eller slipemidler

## LAKKERTE MATERIALER (KASSETT, BUNNLIST OG SIDEKANALER)

- Sjekk at ingen deler er brukket eller sprukne, inkludert endeplugger på bunnlist og sidekanaler.
- Rengjør sidekanaler med luft under trykk for å fjerne ansamlinger av avleiringer (støv, og skitt) som kan påvirke riktig funksjon.
- For å sikre at den dekorative funksjonen og de tekniske egenskapene til ditt lakkerte materiale opprettholdes, anbefales det at det gjennomføres et regelmessig rengjøringsprogram:
  - Normalt miljø: rengjør og kontroller hver 12. måned
  - Kyst-miljø: rengjør og kontroller hver 3. måned
  - Industrielt miljø: rengjør og kontroller hver 3. måned
  - Svømme- og fritidsbasseng: rengjør og kontroller hver 3. måned
- Den beste pleiemetoden er regelmessig vask av den lakkerte overflaten med en løsning av varmt vann og et mildt vaskemiddel, vask med en myk klut eller svamp. Skyll grundig med rent vann for å fjerne rester.

## FEIL OG VEDLIKEHOLD

Disse produktene er laget for ekstern bruk og vedlikehold består av regelmessige inspeksjoner. Mekanismen og motoren må ikke smøres og annet vedlikehold er ikke nødvendig. Kontakt din forhandler dersom det er feil, da feil alltid må løses av fagkyndig personell.

## ØVRIG

### LEVERANSE

Sjekk leveransen med pakkelisten. Hvis deler mangler eller er skadet, skal du kontakte din forhandler.



Etter montering av Outdoor Screen produktet må denne håndboken beholdes av eieren og/eller brukeren.

### TRANSPORT



Avhengig av vekten på produktet anbefaler vi at transporten og monteringen av produktet utføres av minimum 2 personer.

### INNPAKKING

Outdoor Screen produktet leveres godt pakket.



Pass på når du fjerner emballasjen at produktet ikke er skadet.

### INSTALLASJONS INSTRUKSJONER


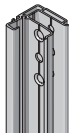
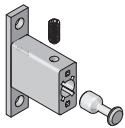
Ved installasjon må du følge den lokale lovgivningen som dekker dette. Nedenfor er det en visningen og listen over fester. Dette er utgangspunktet for hele instruksjonene; sørg for at du går gjennom disse grundig!


# INSTALLASJON BEAUFORT® ZIP

## FESTEMATRIELL

Bruk festematriellet som er bekrevet i tabellen under, eller egnet festematriell (ikke inkludert):

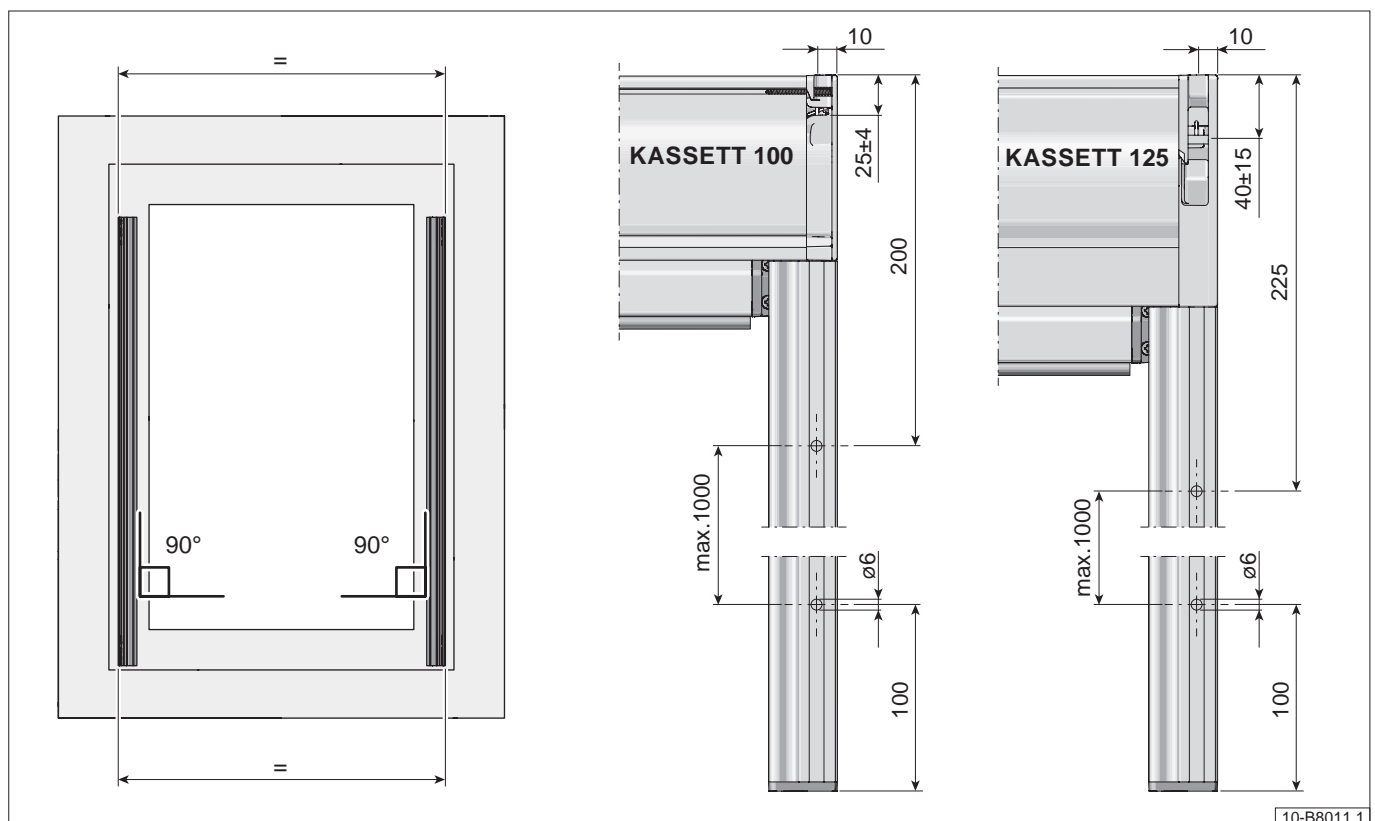
Ta alltid hensyn til det spesifikke materialet produktet skal monteres opp i.

		Aluminium	Tre	Betong
Sikkerhetsbeslag		DIN 7981 4,2 x 19	DIN 7996 4,0 x 30	DIN 7981 4,2 x 32 S6
Sidekanal		DIN 7981 4,2 x 19	DIN 7996 4,0 x 30	DIN 7981 4,2 x 38 S6
Avstandsbrakett		DIN 7976 6,3 x 25 DIN 9021 $\varnothing$ 6,4	DIN 571 6,0 x 40 DIN 9021 $\varnothing$ 6,4	DIN 571 6,0 x 60 DIN 9021 $\varnothing$ 6,4

 Sjekk om festegrunden er egnet for å feste det medfølgende produktet.

## MONTERING AV SIDEKANALER

### A. VEGG- ELLER NISJEMONTERING

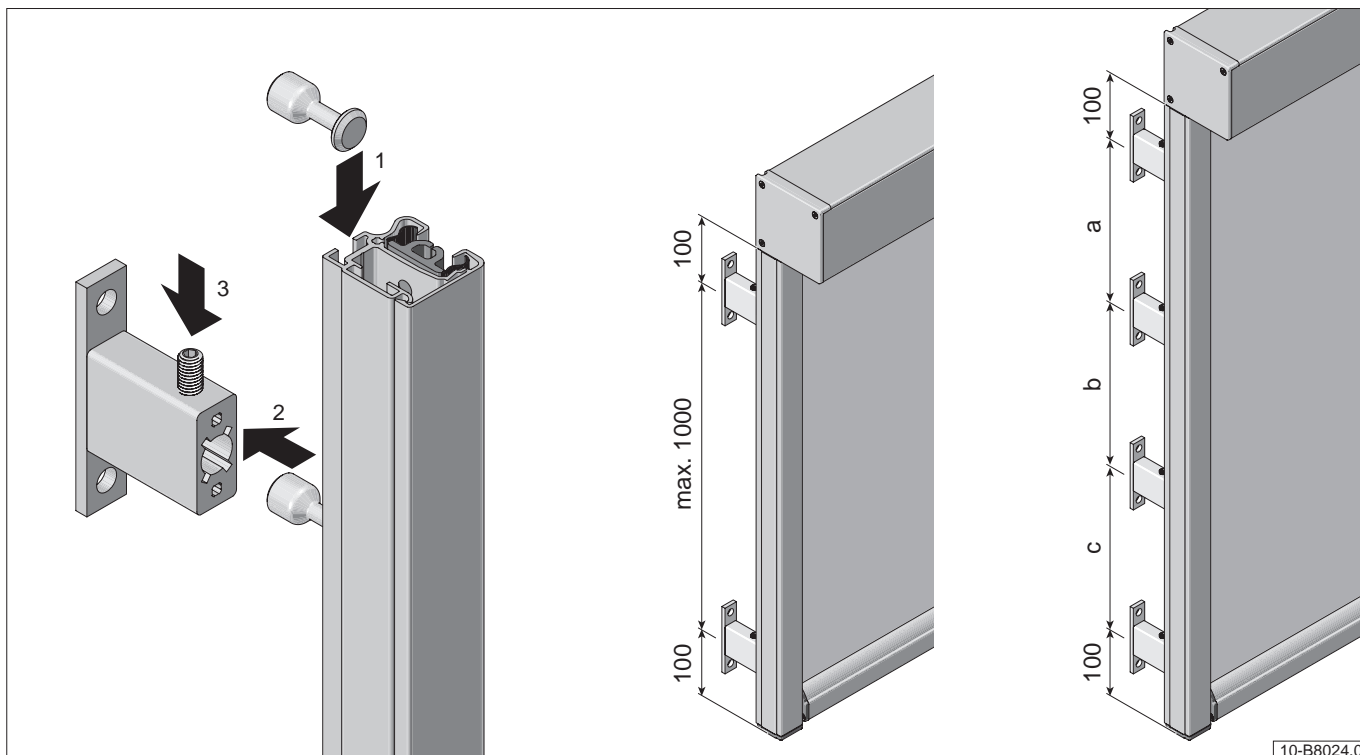


- Bruk de eksisterende hullene\* i sidekanalene for å markere plasseringen av skruen. Avhengig av materialet forbore hull i vegg eller nisje. Det første hullet er 100 mm fra toppen av sidekanalen under kassetten.
- Fest kanalene og kontroller de Flukter vannrett og er montert loddrett.
- Kabeluttak: Med kabeluttak øverst på kassetten, bøy kabelen mot baksiden av kassetten. Skal kabel trekkes gjennom et hull i veggen bak kassetten, så bore hull som angitt på tegningen til høyre på forrige side.

\*Standard hull bores 100 mm fra hver ende. Maksimal avstand mellom 2 hull; 1000 mm.

☞ Produkt over 2,5 meter skal være montert med sikkerhetsbeslag. Husk at det skal legges til 6 mm ekstra høydefradrag.

## B. VEGGMONTERING MED AVSTANDSBRAKETTER



Monter avstandsbrakettene 100 mm fra hver ende. Fest de resterende brakettene jevnt fordelt mellom disse brakettene. Sjekk først riktig antall. Avstanden mellom senter av 2 braketter må ikke overstige 1000 mm.

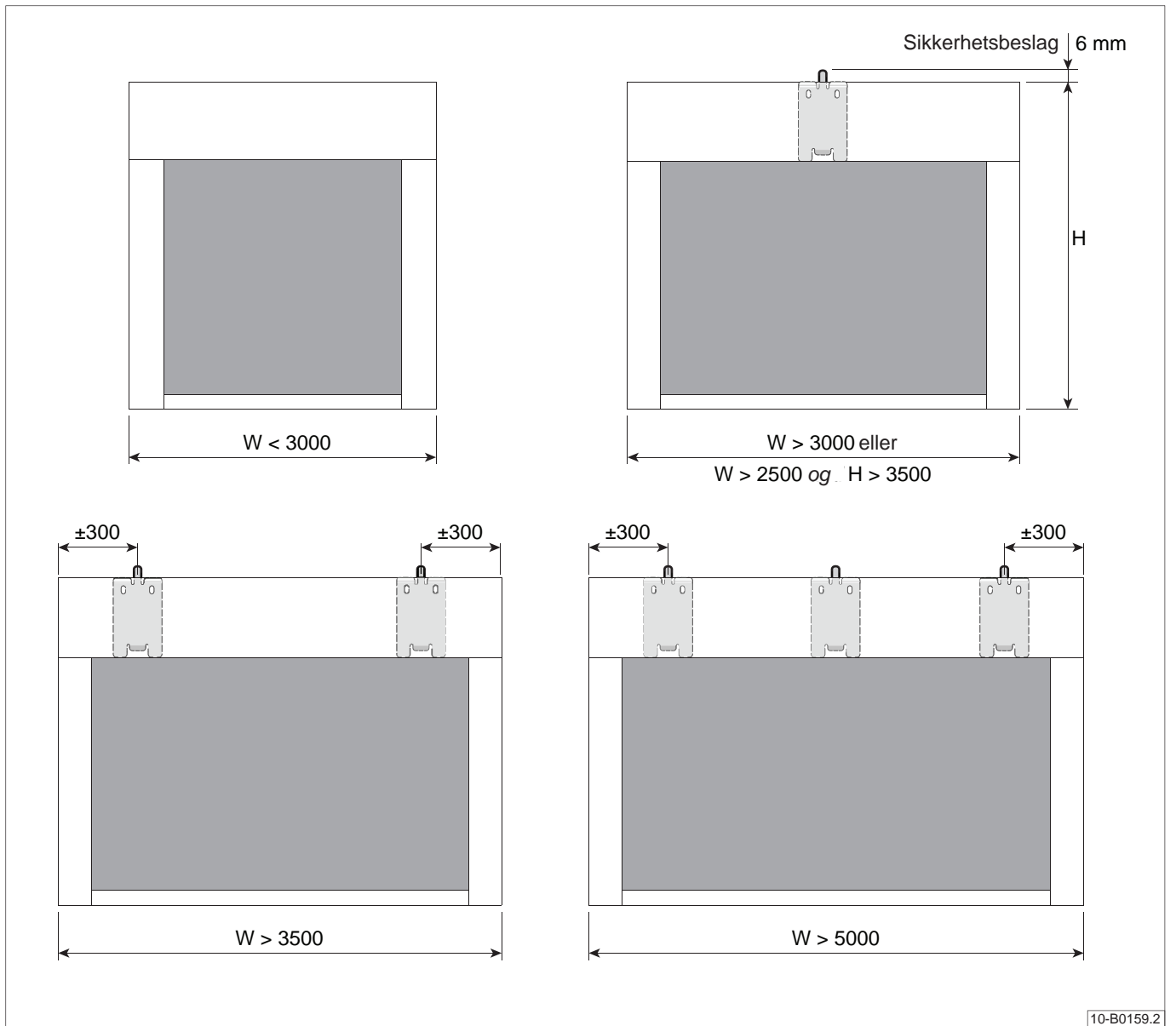
Sett inn de rustfrie stålklemmene fra toppen av hver sidekanal og fest godt på avstandsbrakettene.

## PRODUKTER PÅ 2,5 METER OG OVER

Monter 1 til 3 sikkerhetsbraketter avhengig av dimensjoner som vist i tabellen og illustrasjonen nedenfor.

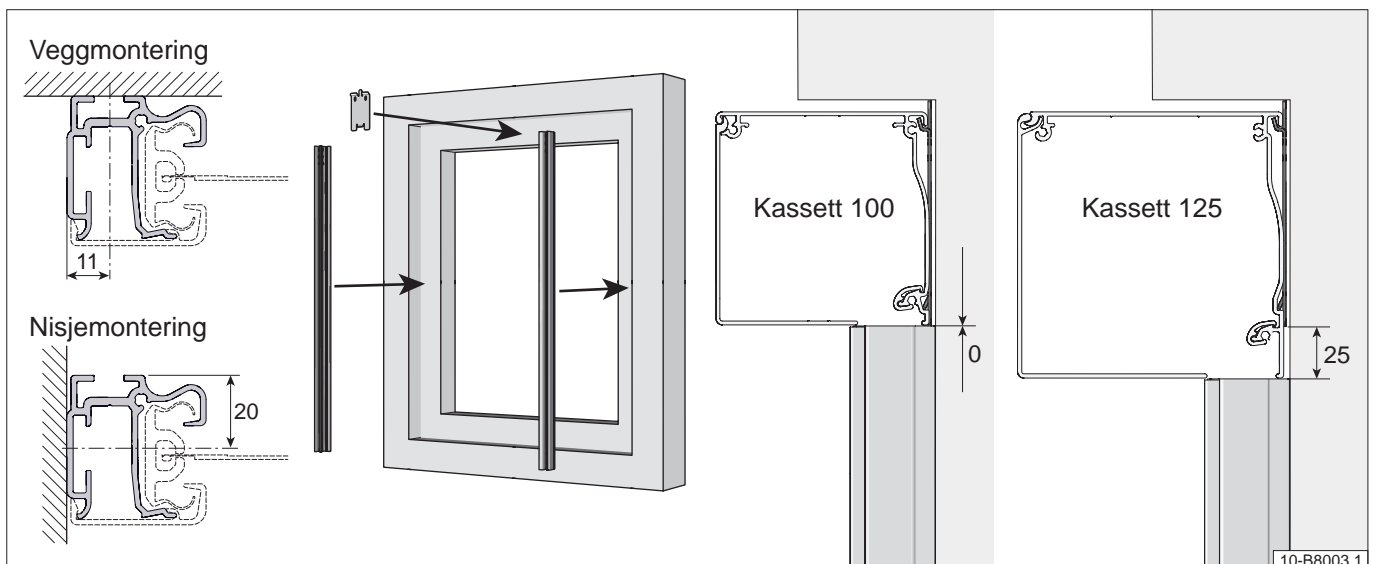
Produkt bredde	Produkt høyde	Sikkerhetsbeslag
> 2500 mm	> 3500 mm	1 Midtstilt beslag
> 3000 mm		1 Midtstilt beslag
> 3500 mm		2 Sidestilte beslag
> 5000 mm		2 Sidestilte beslag, 1 Midtstilt beslag

Høyde; 6 mm ekstra er nødvendig ved bruk av sikkerhetsbeslag. Sørg for at det er nok plass til å montere sikkerhetsbeslagene.



→ Fest sikkerhetsbeslag på vegg eller i nisje.

- Kassett 100: undersiden av sikkerhetsbraketten i samme høyde som toppen av sidekanalene.
- Kassett 125: undersiden av sikkerhetsbraketten 25 mm over toppen på sidekanalene.



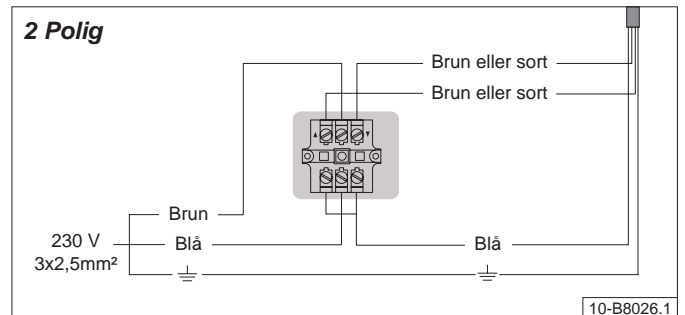
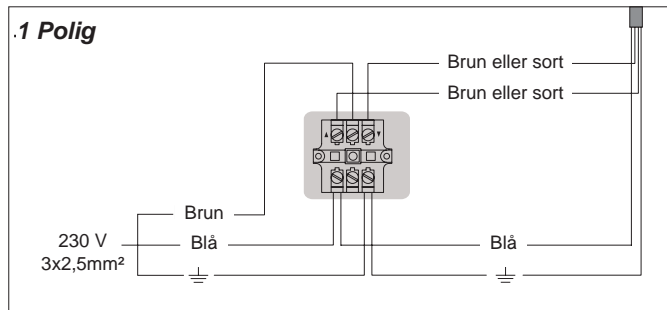
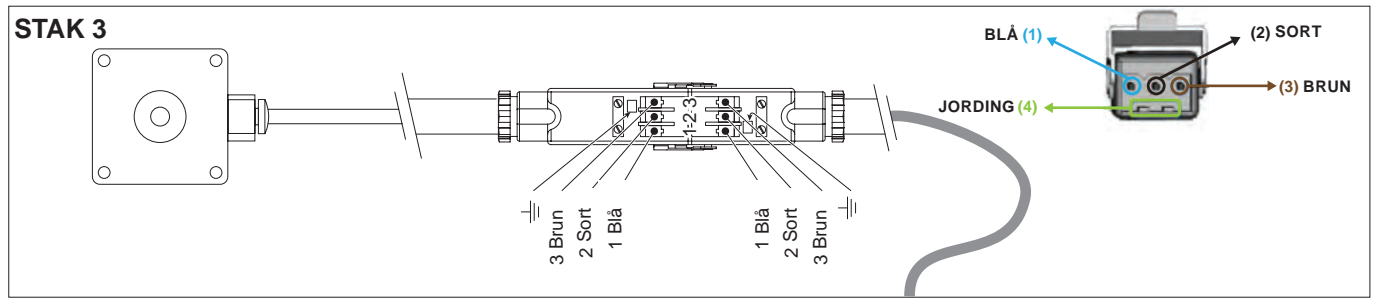
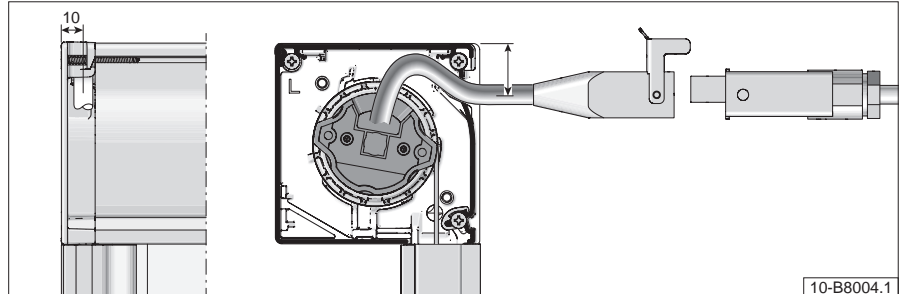
# TILKOBLING AV MOTOR

- ☞ Tilkobling av strøm skal kun utføres av fagkyndig personell med autorisert kunnskap til gjeldende forskrifter. Dersom produktet feilkobles, kan dette føre til farlige situasjoner.
- ☞ Leverandør kan ikke holdes ansvarlig for skader på motor og/eller el-installasjon på grunn av feil installasjon.
- ☞ Strømbryter må installeres i samsvar med nasjonale og lokale forskrifter.

## Bor hull for kabelutgang eller koble til Hirschmann Stak-plugg

- ☞ Akselen er plassert 10 mm fra ytterkant av kassetten
- ☞ 21 til 29 mm fra toppen av kassetten 100
- ☞ 25 til 55 mm fra toppen av kassetten 125

Hold sløyfen inne i kassetten for å forhindre at vann kommer inn i motoren.



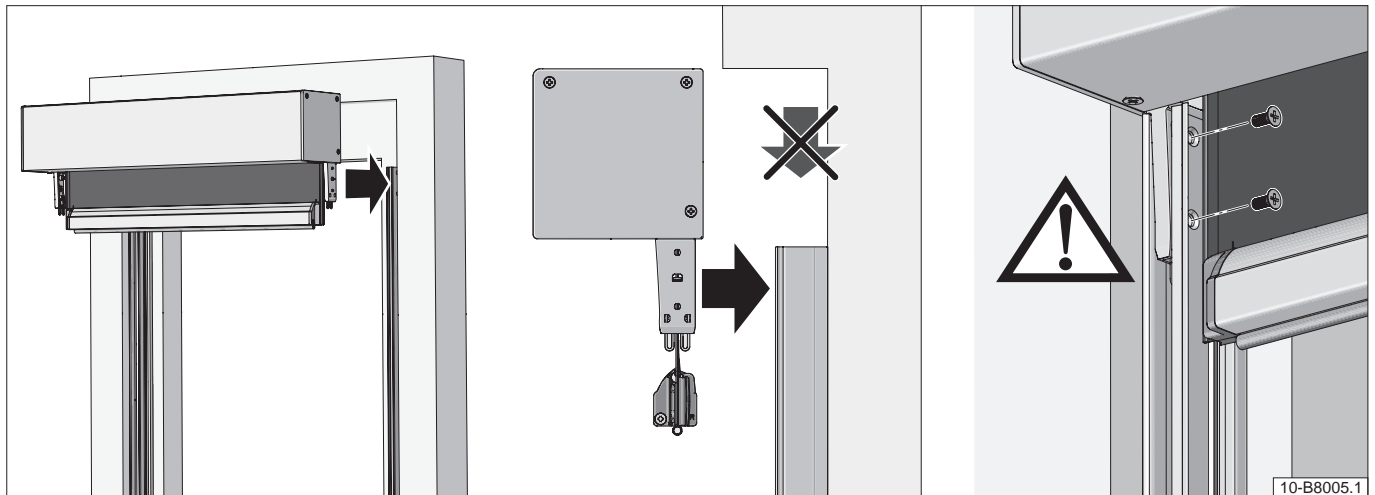


# MONTERING AV KASSETT

## A. UTEN SIKKERHETSBEFLAG

### Sett kassetten inn i sidekanalene fra fronten

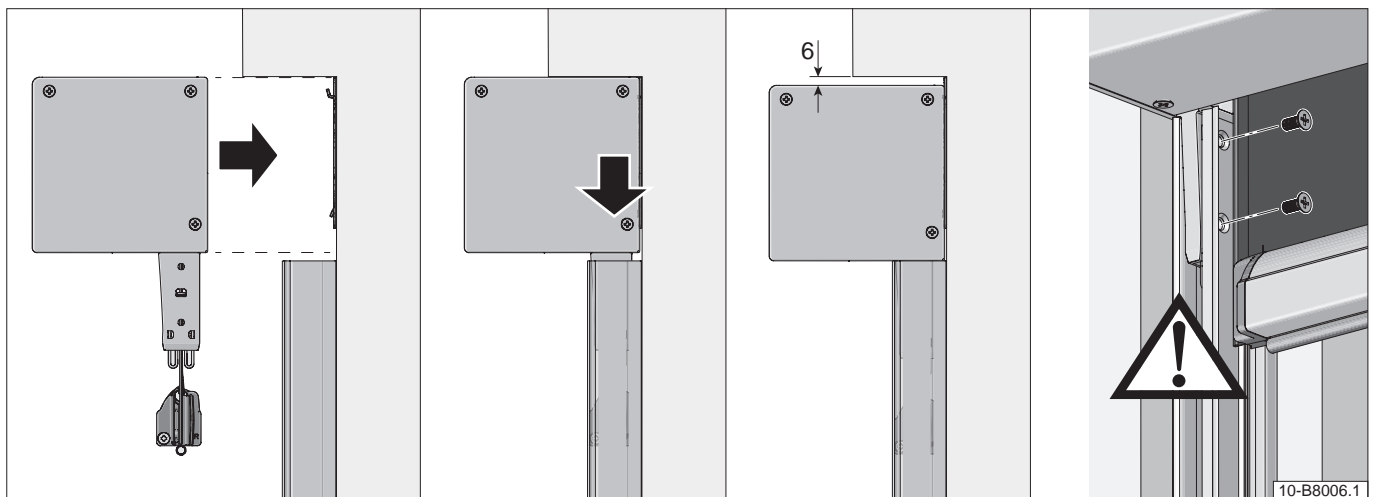
- Start med å putte ledningen gjennom hullet.
- Skyv enden av endelukkene i sidelistprofilen til du hører et klikk, som en provisorisk installasjon.
- Sett deretter 4 x M5x12-skruene (inkludert) i for å feste kassetten trygt fast i sidelistene.



## B. MED SIKKERHETSBEFLAG

### Sett kassetten på sidekanalene i front, ca. 6 mm for høyt

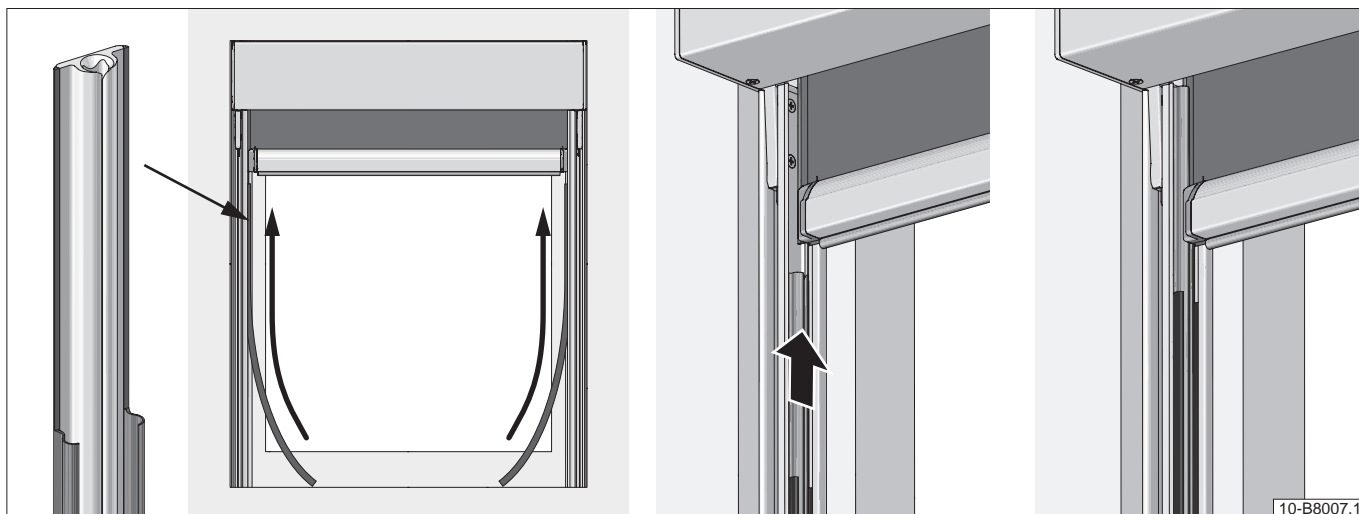
- Start med å putte ledningen gjennom hullet.
- Skyv enden av ytterkanten av endelukkene i sidelistprofilen og over sikkerhetsbeslaget. Trykk ned til du hører et klikk i sidelistprofilen.
- Sett deretter 4 x M5x12-skruene (inkludert) i for å feste kassetten trygt fast i sidelistene.



## SETTE ZIP-PROFILEN PÅ PLOSS

⚠ Toppen av plastprofilene er kjennetegnet ved hakket.

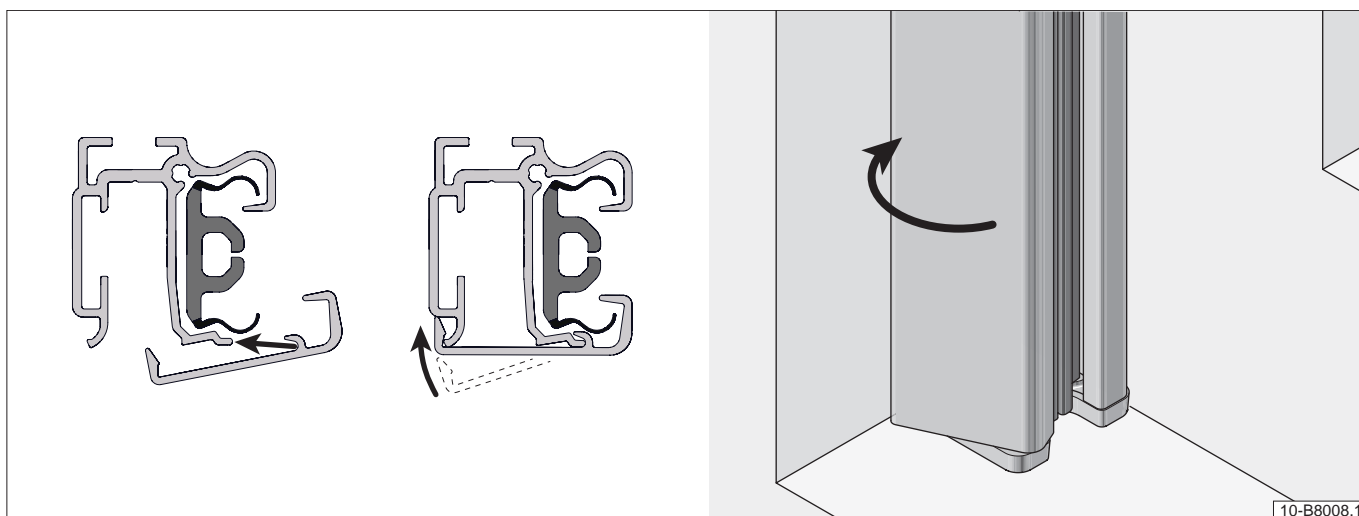
→ Skyv zip-profilen på glidelåsen (høyre og venstre).



## LUKKE SIDELISTENE

→ Sett profilen på endeproppen på sidelisten og hekt den på sidekanalen i henhold til tegningene under. Klikk på plass.

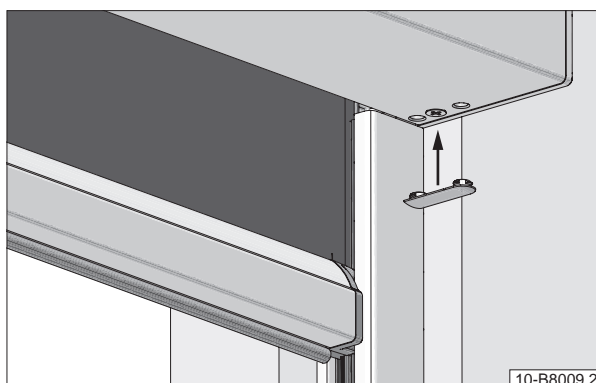
☞ Start alltid nederst. Dekkprofilen er 1 mm kortere enn sidekanalen for vedlikeholdsformål.



## PARE MOTOR OG PROGRAMMERE ENDESTOPP

→ Par motoren til betjeningen og sett endestopper. Innstilling av stoppgrenser avhenger av motoren. Stoppgrenser for RTS/IO-motor programmeres via styringen. Ved kablet motor er endestopp ferdig innstilt fra fabrikk.

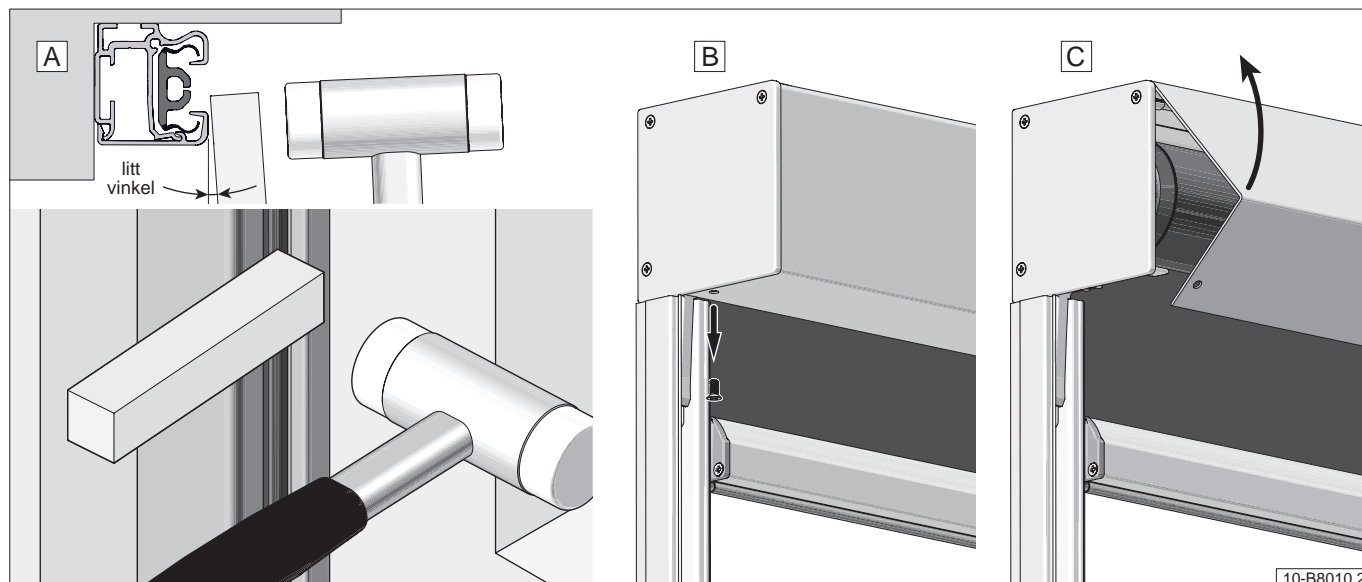
→ Om hull for endestopper (Motor LT50) er valgt, gjør som på tegning. Dekk til hullene med den medfølgende dekkaple.



# DEMONTERING

## HVORDAN ÅPNE SIDELISTENE

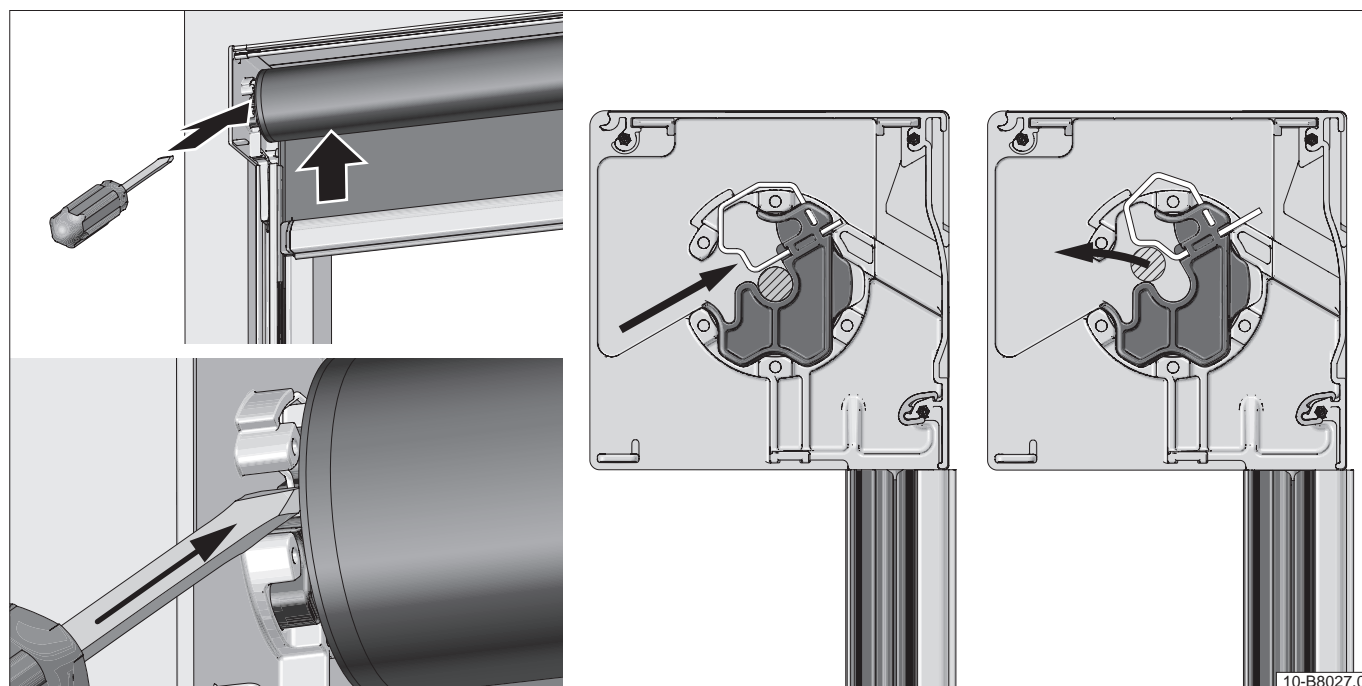
- Fjern dekselet på sidelist og zip-profilen.
  - Begynn å rulle opp rullegardinen for å være sikker på at bunnen ikke er nederst.
  - Skyv sidelistprofilen kraftig ut som vist på figuren (A). Bruk eventuelt et trestykke og en hammer for å gi mer trykk (pass på så du ikke skader sidelistprofilen).
- Fjern de 2 skruene under kassetprofilen (B) og fjern kassetprofilen (C). Ved overrulling er de 2 skruene foran kassetprofilen.



## HVORDAN LØSNE RØRET

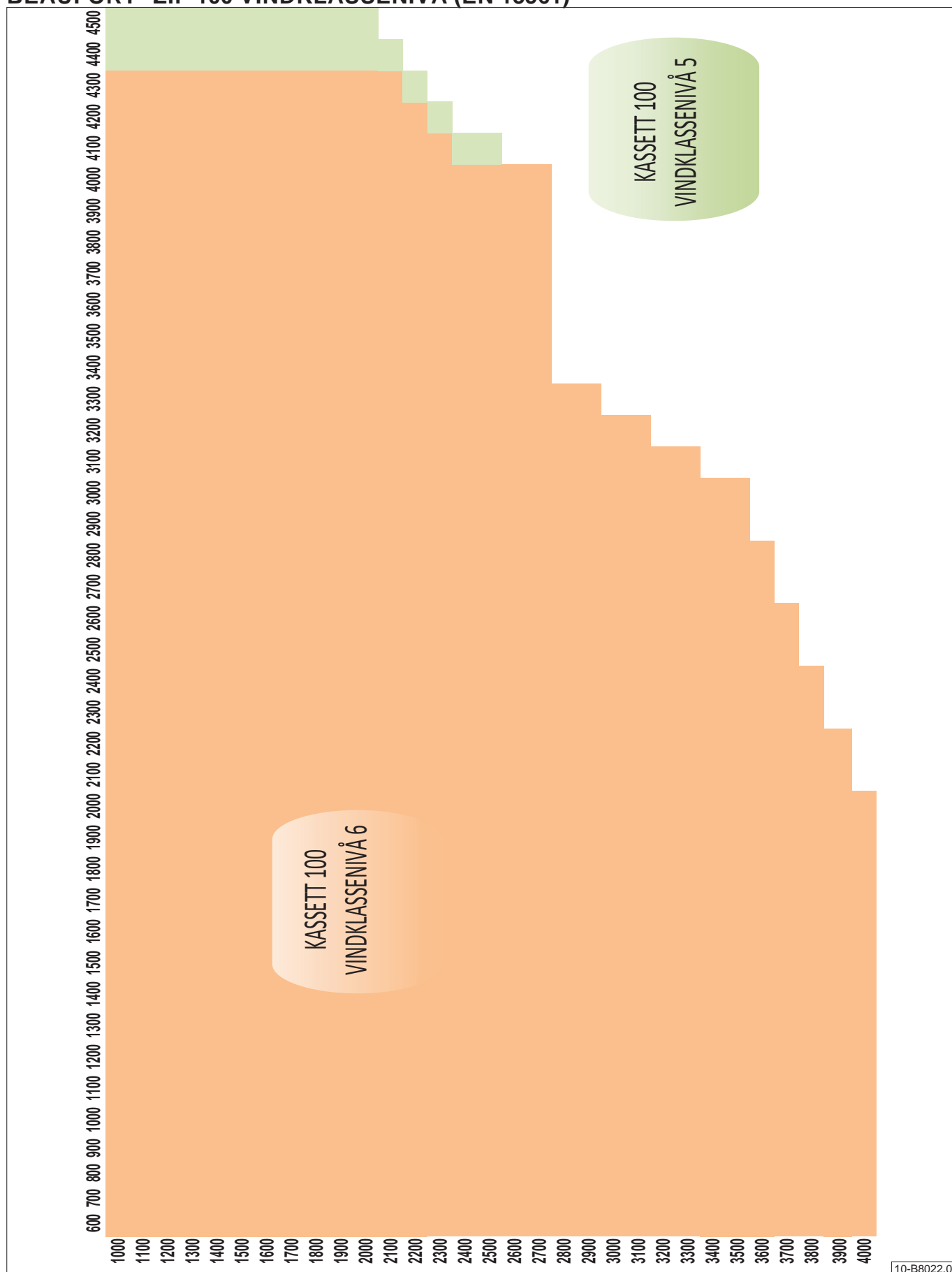
Bruk en stor skrutrekker med flat spiss eller en fintang og trykk hardt på den rustfrie fjæren som vist på illustrasjonen. Løft samtidig røret til det slipper.

For reinnstallasjon – sett inn motorsiden først. Trekk motorkabelen gjennom og pass på at kabelen ikke berører vev eller rør. Husk at kabelsløyfen skal plasseres inne i kassetten. Sett deretter inn røret på motsatt side.



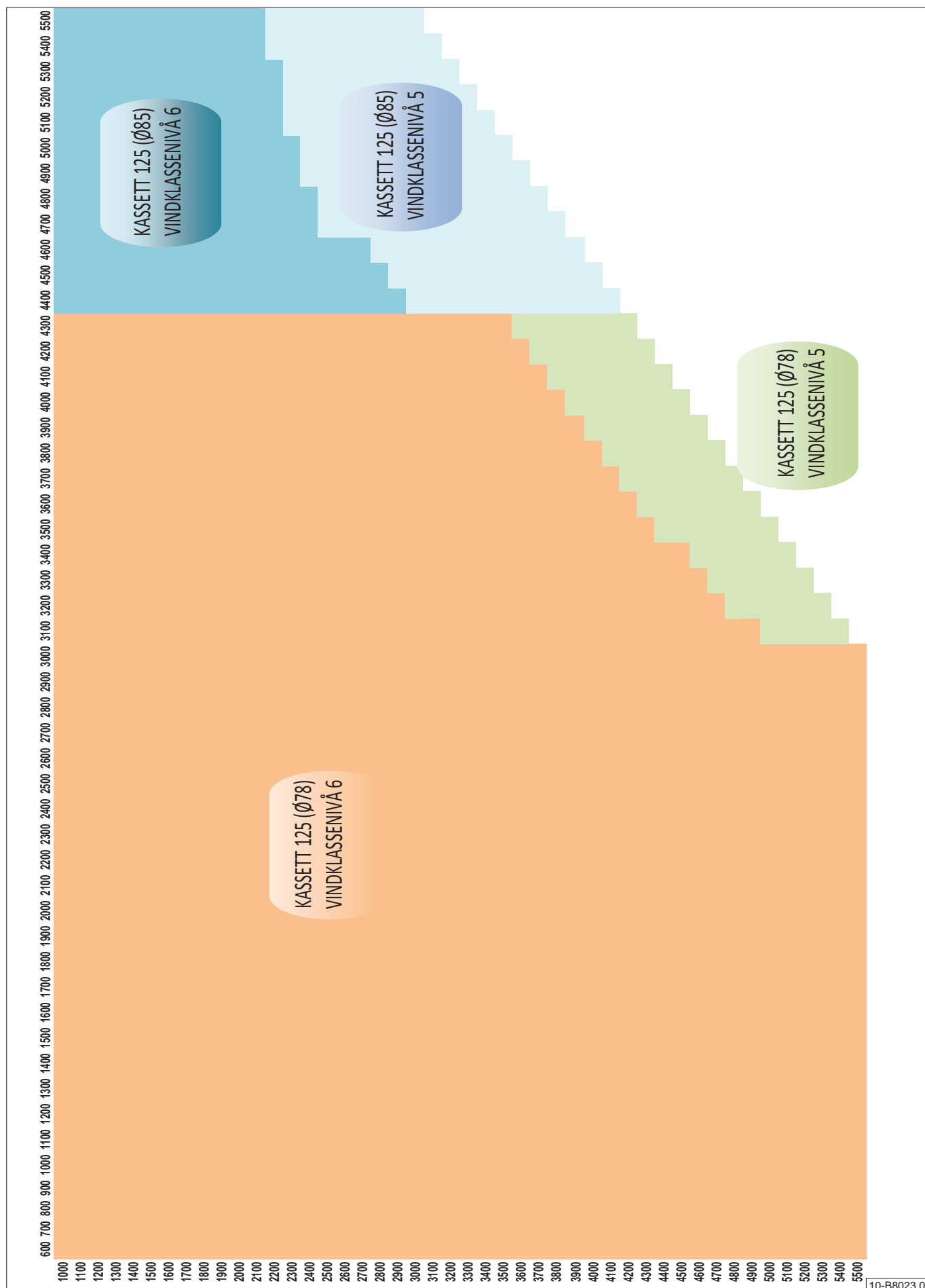
# APPENDIX

## BEAUFORT® ZIP 100 VINDKLASSENIVÅ (EN 13561)



10-B8022.0

# BEAUFORT® ZIP 125 VINDKLASSENIVÅ (EN 13561)


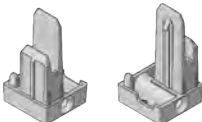
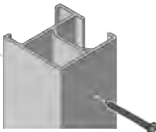

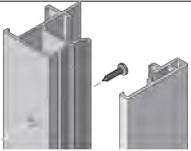



10-B8023.0

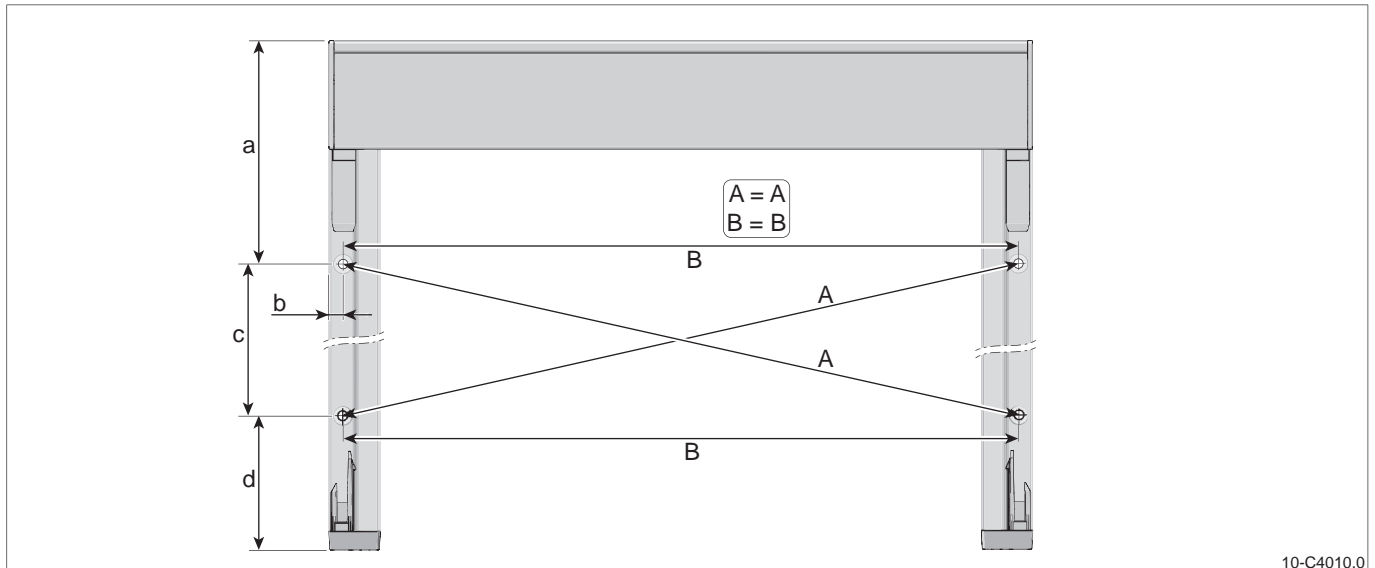
# INSTALLASJON PROSCREEN® ZIP

## FESTEMATRIELL

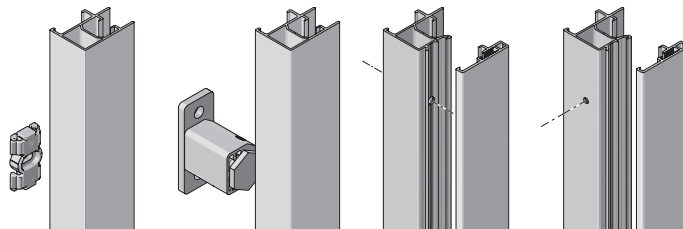
Bruk festematriellet som er bekrevet i tabellen under, eller egnet festematriell (ikke inkludert):  
Ta alltid hensyn til det spesifikke materialet produktet skal monteres opp i.

	Aluminium	Tre	Betong
	DIN 7981 4,8 x 25	DIN 7996 5,0 x 30	Ikke egnet
	DIN 7982 4,2x50	DIN 7997 4,0x50	DIN 7982 4,2x70 S6
	DIN 7981 4,2x32	DIN 7996 4,0x30	DIN 7981 4,2x50 S6
	DIN 7976 6,3x25 DIN 9021 ø6,4	DIN 571 6,0x40 DIN 9021 ø6,4	DIN 571 6,0x60 S8 DIN 9021 ø6,4
	DIN 7981 4,2x25	DIN 7996 4,0x30	DIN 7981 4,2x50
	DIN 7982 4,2x50	DIN 7982 4,2x60	DIN 7982 4,2x70 S6

# INSTALLASJON MED PROFILVEILEDNING



10-C4010.0



Dimensjoner			Standard sidelist		To-delt sidelist	
			Clips	Avstandsbrakett	Vanlig montering	Omvendt montering
a	Kassett	85	285	285	185	185
		95	295	295	195	195
b			13.5	13.5	9.5	19.5
c			≤800	≤1300	≤1300	≤1300
d			810	210	110	110

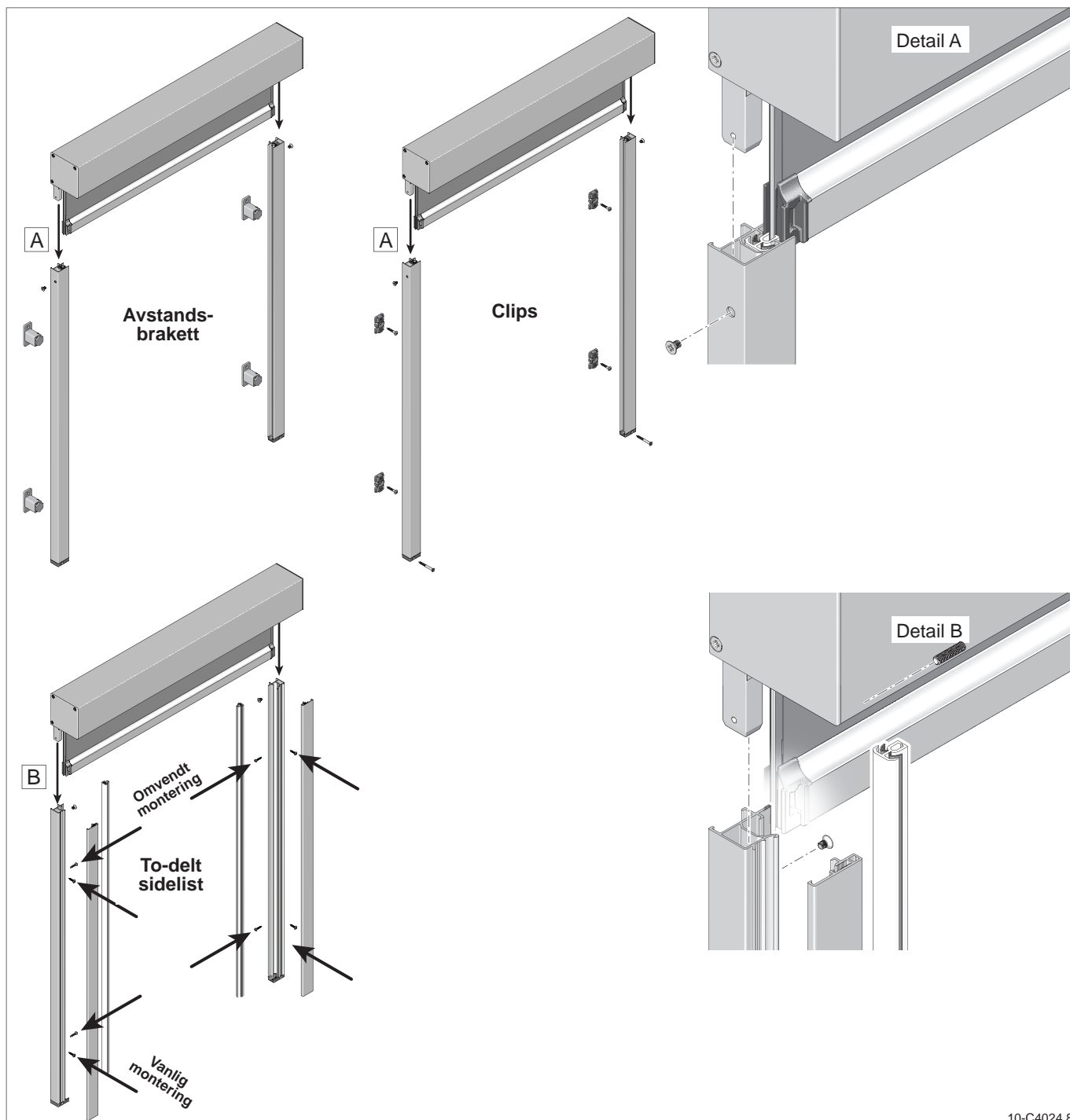
# MONTERING AV KASSETT

## STANDARD SIDEKANAL (DETALJ A)

Tre ziplisten inn i sidekanalen ovenfra. Tre kassetten ned i sidekanalen ovenfra og sørg for at veven går inn i ziplisten. Skru fast kassetten fra utsiden inn i sidekanalene med skruene (inkludert).

## TODELT SIDEKANAL (DETALJ B)

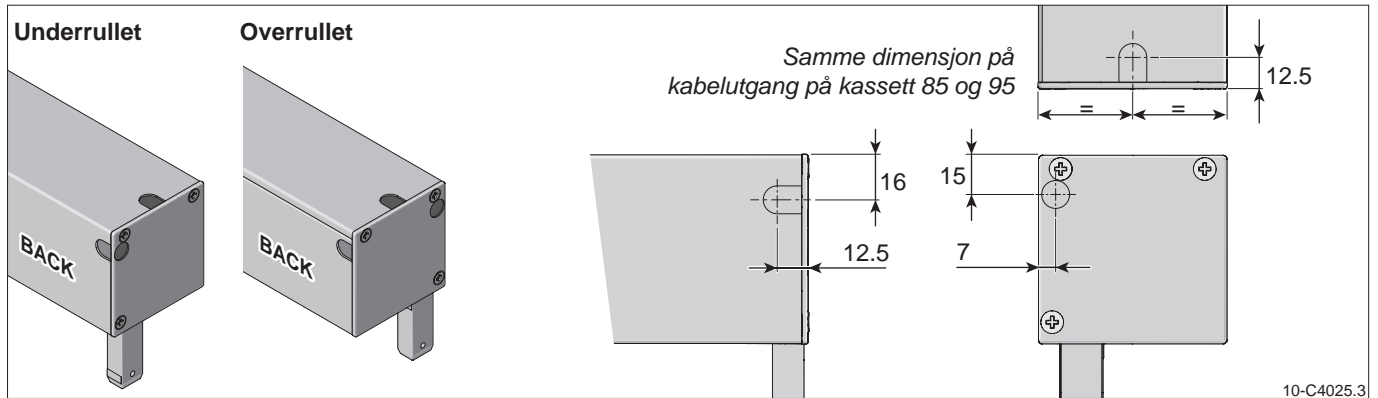
Tre kassetten ned i sidekanalen ovenfra. Skru fast kassetten fra innsiden inn i sidekanalene med skruene (inkludert). Sett inn ziplisten i sidekanalen og sørg for at veven går inn i ziplisten. Plasser sidelistens frontprofil og skru den fast.



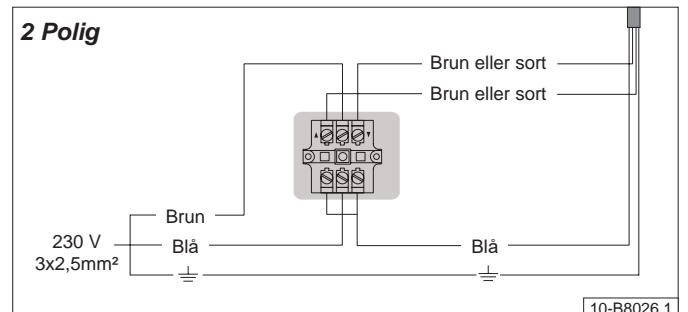
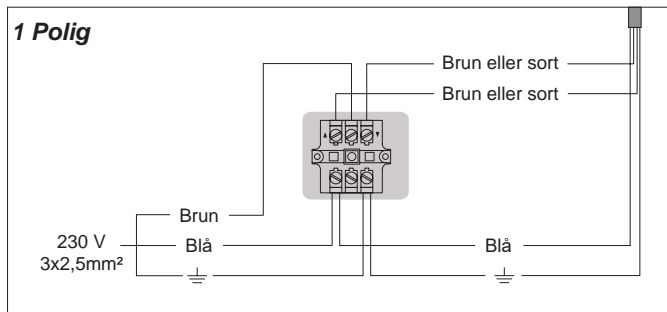
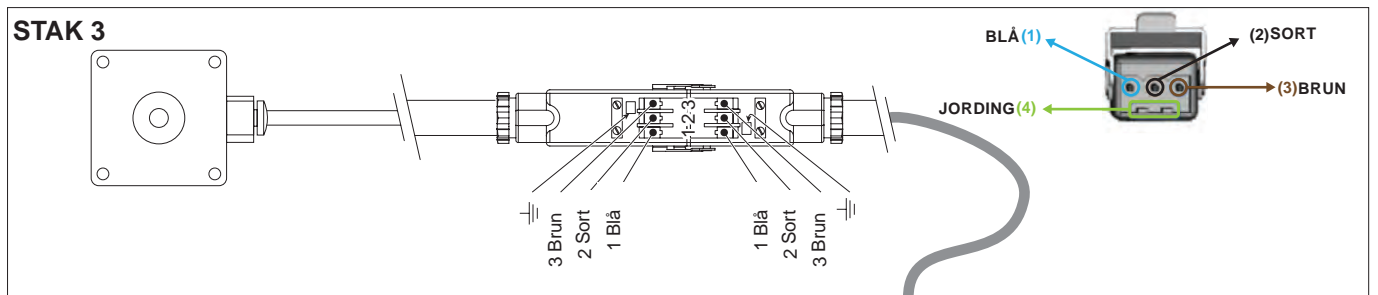
10-C4024.8



# TILKOBLING AV MOTOR

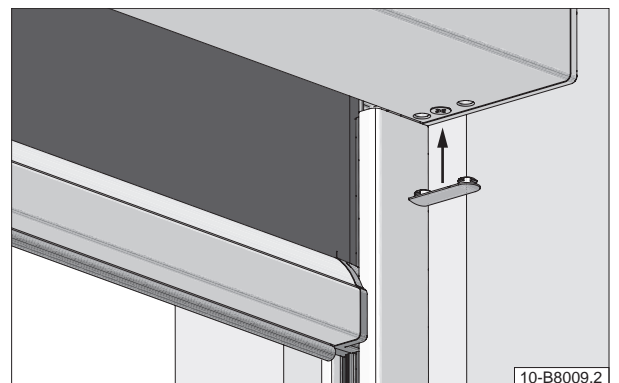


- ☞ Den elektriske tilkoblingen må kun utføres av en elektroteknisk spesialist i henhold til gjeldende forskrifter. Hvis den eksterne rullegardinen er feil tilkoblet, kan dette føre til farlige situasjoner.
- ☞ Vi kan ikke holdes ansvarlig for skader på motor og/eller elektriske installasjoner forårsaket av feilkobling.
- ☞ Bryteren må monteres i samsvar med nasjonale og lokale regler.



## PARE MOTOR OG PROGRAMMERE ENDESTOPP

- ➔ Par motoren til betjeningen og sett endestopper. Innstilling av stoppgrenser avhenger av motoren. Stoppgrenser for RTS/IO-motor programmeres via styringen. Ved kablet motor er endestopp ferdig innstilt fra fabrikk.
- ➔ Om hull for endestopper (Motor LT50) er valgt, gjør som på tegning. Dekk til hullene med den medfølgende dekkappe.


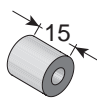
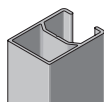
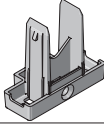
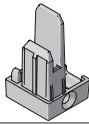
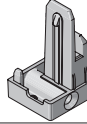
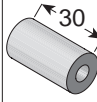
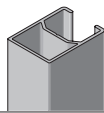
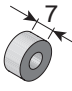
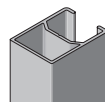
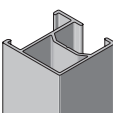
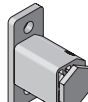


# INSTALLASJON PROSCREEN®

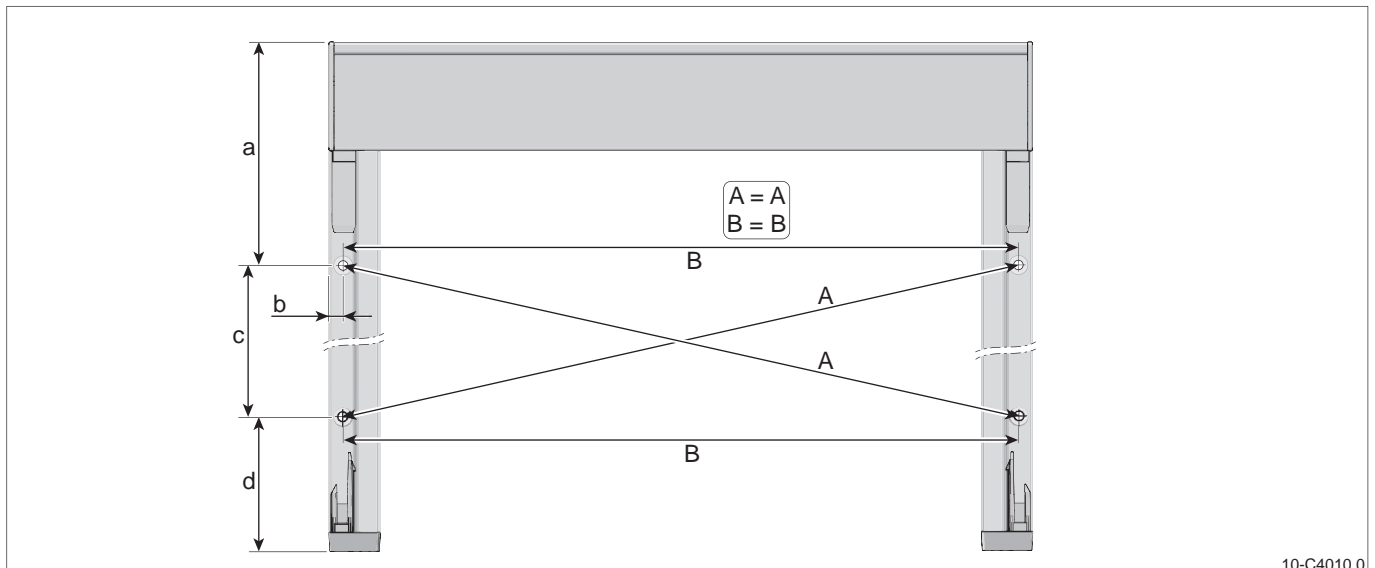
## FESTEMATRIELL

Bruk festematriellet som er bekrevet i tabellen under, eller egnet festematriell (ikke inkludert):  
Ta alltid hensyn til det spesifikke materialet produktet skal monteres opp i.

A = Aluminium, T = Treverk, B = Betong/Mur

	<b>A</b> DIN 7981 4,8 x 25 <b>T</b> DIN 7996 5,0 x 30 <b>B</b> non applicable	 15		<b>A</b> DIN 7981 4,2x45 <b>T</b> DIN 7996 4,0x50 <b>B</b> DIN 7981 4,2x50 S6
  	<b>A</b> DIN 7982 4,2x50 <b>T</b> DIN 7997 4,0x50 <b>B</b> DIN 7982 4,2x70 S6	 30		<b>A</b> DIN 7981 4,2x50 <b>T</b> DIN 7996 4,0x50 <b>B</b> DIN 7981 4,8x70 S6
 7	<b>A</b> DIN 7981 4,2x32 <b>T</b> DIN 7996 4,0x30 <b>B</b> DIN 7981 4,2x50 S6			<b>A</b> DIN 7976 6,3x25 DIN 9021 ø 6,4 <b>T</b> DIN 571 6,0x40 DIN 9021 ø 6,4
	<b>A</b> DIN 7981 4,2x32 <b>T</b> DIN 7996 4,0x30 <b>B</b> DIN 7981 4,2x50 S6			<b>B</b> DIN 571 6,0x60 S8 DIN 9021 ø 6,4

# INSTALLASJON MED PROFILVEILEDNING

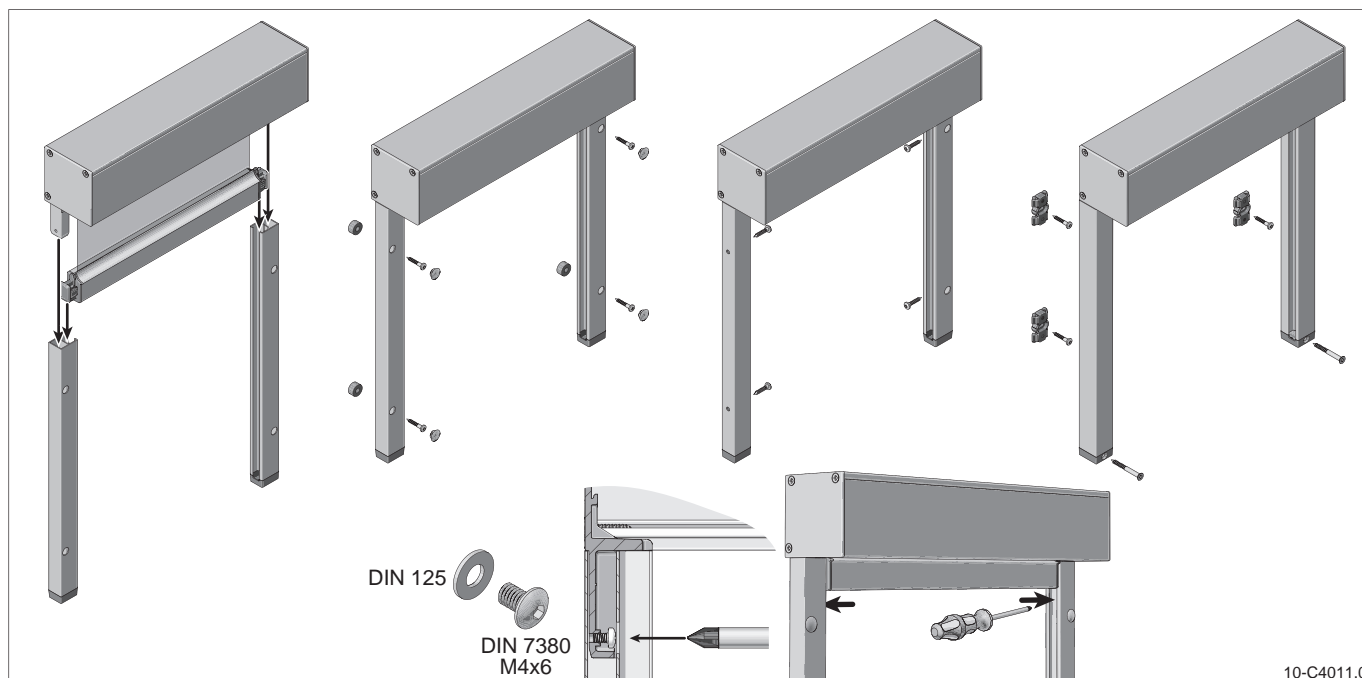


**Dimensjoner**

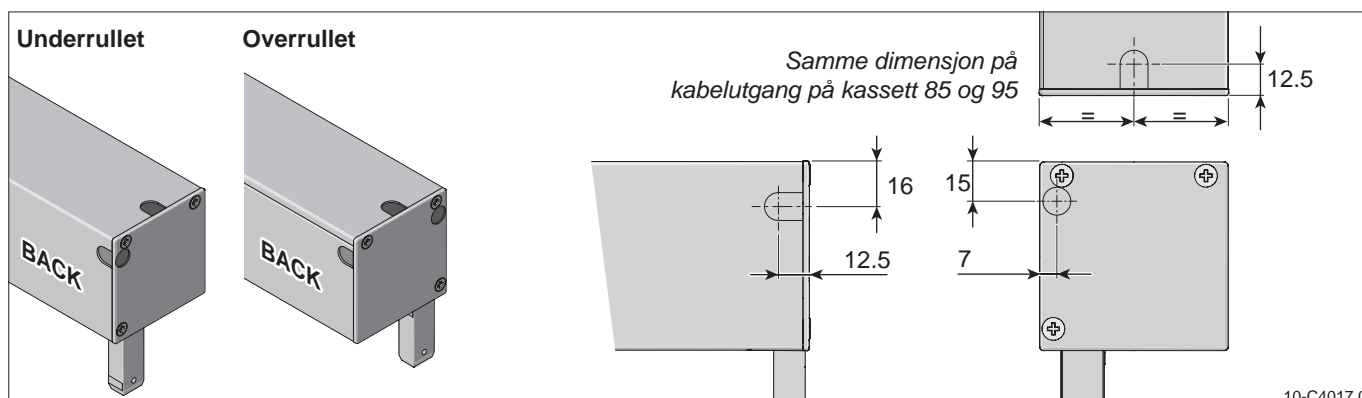
		Enkel sidelist frontmontert	Enkel sidelist montert Bak frem	Clips	Clips med skrue	Avstandsbeslag
a	Kassett 85	185	185	285	185	285
	95	195	195	295	195	295
b		7.5	7.5	13.5	7.5	13.5
c		1300	1300	800	1300	1300
d		110	110	810	110	210

## MONTERING AV KASSETT

Tre kassetten ned i sidekanalen ovenfra. Skru fast kassetten fra innsiden inn i sidekanalene med skruene (inkludert).



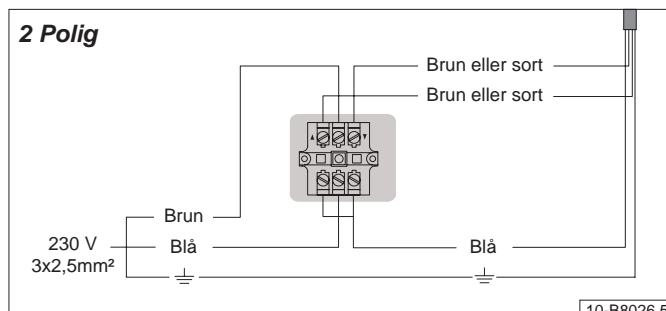
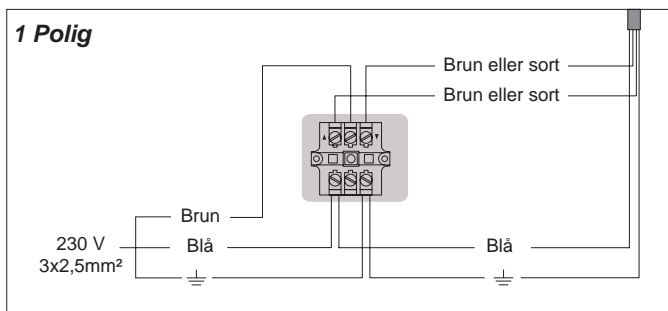
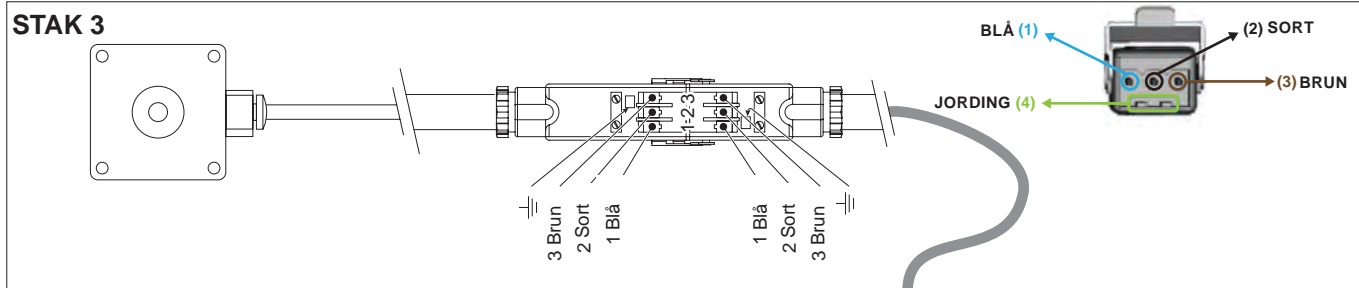
## TILKOBLING AV MOTOR



- ☞ Tilkobling av strøm skal kun utføres av fagkyndig personell med autorisert kunnskap til gjeldende forskrifter. Dersom produktet feilkobles, kan dette føre til farlige situasjoner.
- ☞ Leverandør kan ikke holdes ansvarlig for skader på motor og/eller el-installasjon på grunn av feil installasjon.
- ☞ Strømbryter må installeres i samsvar med nasjonale og lokale forskrifter.

### Bor hull for kabelutgang eller koble til Hirschmann Stak-plugg

Hold sløyfen inne i kassetten for å forhindre at vann kommer inn i motoren.



## PARE MOTOR OG PROGRAMMERE ENDESTOPP

- Par motoren til betjeningen og sett endestopper. Innstilling av stoppgrenser avhenger av motoren. Stoppgrenser for RTS/IO-motor programmeres via styringen. Ved kablet motor er endestopp ferdig innstilt fra fabrikk.
- Om hull for endestopper (Motor LT50) er valgt, gjør som på tegning. Dekk til hullene med den medfølgende dekkappe.

