


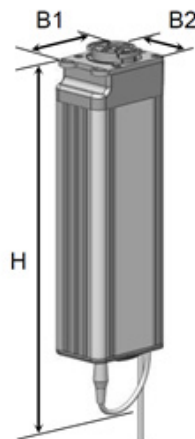


-  **Monteringsvejledning**
Star & Premium skinne med PowerView®
-  **Installationsguide**
Star- & Premium-skena med PowerView®
-  **Monteringsveiledning**
Star- & Premium-skinne med PowerView®



| Motorer/Motorer/Motorer | 40 W, 24V DC | 65 W, 24V DC |
|--|--|--|
| Transformator/Transformator/Transformator | indbygget 24V DC med stik/inbyggd 24V DC plug-in/ inbygd 24V DC plug-in | ekstern 24V DC med stik/extern 24V DC plug-in/ ekstern 24V DC plug-in |
| Spænding transformator/Spänning transformator/ Spänning transformator | 230V AC | 230V AC |
| Drejningsmoment/Vridmoment/Dreiemoment | 1,0 Nm | 1,5 Nm |
| Hastighed, lav/Hastighet låg/Hastighet lav | 14 cm/sek | 14 cm/sek |
| Hastighed, høj/Hastighet hög/Hastighet høy | 17 cm/sek | 17 cm/sek |
| Lydniveau/Ljudnivå/Lydnivå | < 40 dB(A) | < 40 dB(A) |
| Driftstemperatur/Driftstemperatur /Driftstemperatur | 0–40°C | 0–40°C |
| Max. vægt, gardin/Max gardinvikt /Maks vekt gardin | 40 kg | 60 kg Premium/70 kg Star |
| Kapslingsklasse/Skyddsklass/Beskyttelseklasse | IP20 | IP20 |
| Dimension, transformator/Storlek transformator/ Dimensjon transformator | - | 50x110x30 mm |
| Dimensioner, motor/Storlek motor/Dimensjoner motor H/B1/B2 | 305/77/49 mm | 270/77/49 mm |





1. Montering af beslag/vinkler

- Mærk op hvor beslag/vinkler skal sidde.
- Bor hul i loft/væg, hvor beslag eller vinkler skal sidde.

STAR SKINNE

1a. Montering i loft

- Sæt beslaget op uden at stramme skruen helt.
OBS! Anvend en skrue med forsænket skruehoved. Skruelængde: 3,5-4,5 cm afhængig af materialet.
- Klik skinnen i beslagene og spænd derefter skruen helt til.

1b. Montering på væg

- Monter vinklerne på væg.
- Klik skinnen i beslagene og spænd derefter skruen helt til.

PREMIUM-SKINNE

1a. Montering i loft

- Loftbeslaget består af to dele. Skru den ydre hætte løs med unbrakonøglen, og monter den fast i loftet - anvend leverede eller andre egnede skruer.
- Placer den indre del af beslaget, som sidder i skinnen, i hættten. Lås de to dele fast igen.

1b. Montering på væg

- Monter vinklerne på væggen.
- Placer skinnen i vinklerne og spænd derefter skruen helt til med unbrakonøglen.

OBS! Vent med at sætte gardinet i skinnen. Træk gardinføreren ud til midten af skinnen.

2. Monter motoren i skinnen

- Placer motoren i skinnen. Du skal bevæge den lidt frem og tilbage indtil den passer med skinnens pal. Drej motoren, så låsen er mod skinnens midte, og skyd låsetappen op, *se illustration på næste side.*



1. Montera fästen/vinklar

- Märk ut var fästena/vinklarna skall sitta.
- Borra i tak eller på vägg där takfästena alt. vinklarna skall sitta.

STAR-SKENA

1a. Montering i tak

- Montera fästena. Dra dock inte åt skruvarna för hårt.
OBS! Takfästena skall monteras med skruv som har försänkt skalle, storlek på skruvarna skall vara 3,5 eller 4,2 cm längd beroende på takets beskaffenhet.
- Montera skenan på takfästena och dra fast skruvarna.

1b. Montering på vägg

- Montera vinklarna på väggen.
- Montera skenan på vinklarna och dra åt fästenas skruvar.

PREMIUM-SKENA

1a. Montering i tak

- Skruva loss hylsan på takfästet med hjälp av insexnyckeln och skruva upp hylsan i tak med medföljande eller egen lämplig skruv.
- Placera insatsen (som sitter i skenan) i hylsan och dra fast skruven med hjälp av insexnyckel.

1b. Montering på vägg

- Montera vinklarna på väggen.
- Placera skenan på vinklarna och dra åt skruven med insexnyckel så att brickan låser fast.

Häng **inte** upp gardinen ännu! Drag först ut centerglidet till halvstängt läge på skenan.

2. Montera motorn på skenan

- Styr in motorn mot dragblockets centrumtapp. Du kan behöva vrida den lite fram och tillbaka tills den passar in. För upp motorn mot dragblocket och se till att den passar in i bajonettfattningen. Vrid motorn så att låset hamnar på den sida som skenan är och för upp låsklacken, *se bild på nästa sida.*



1. Montering av beslag/vinkler

- Merk opp hvor beslag/vinkler skal sitte.
- Bor hull i tak/vegg hvor beslag skal sitte.

STAR-SKINNE

1a. Montering i tak

- Monter beslag opp uten å stramme skruen helt.
OBS! Bruk en skrue med forsænket skruehode. Skrulengde: 3,5 -4,5 cm avhengig av materialet.
- Klikk skinnen i beslagene og skru deretter skruen fast.

1b. Montering på vegg

- Monter vinklene på vegg.
- Monter skinnen på vinklene og skru deretter skruen fast.

PREMIUM-SKINNE

1a. Montering i tak

- Skru løs hylsen på takfestet ved hjelp av unbrakonøkkelen og skru hylsen opp i taket med medfølgende eller en egen passende skrue.
- Plasser innsatsen (som sitter i skinnen) i hylsen og stram skruen ved hjelp av unbrakonøkkelen.

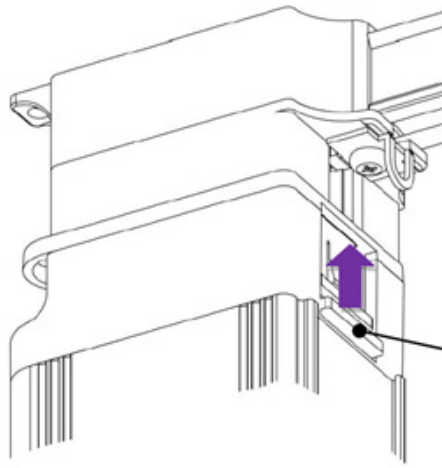
1b. Montering på vegg

- Monter vinklene på vegg.
- Plasser skinnen på vinklene og stram skruen med unbrakonøkkelen slik at skiven låses.

Heng **ikke** opp gardiner enda. Dra først ut centerglideren til midten på skinnen.

2. Monter motoren på skinnen

- Plaser motoren i skinnen. Du skal bevege den litt frem og tilbake til den passer inn. Vri motoren slik at låsen er mot skinnen. Skyv så låsetappen opp, *se bilde på neste side.*



Skyd låsetappen op!
Skjut upp låsknappen!
Skyv låsetappen opp!



3. Tilslut strøm til motoren

OBS! Fast installation skal laves af autoriseret elektriker.

Tilslutning i stikkontakt:

- **40 W motor**
Sæt kablet til motoren, og derefter i stikkontakten.

Sæt kablet i motorens kabelholder som vist på *illustrationen nedenfor til venstre*.

- **65 W motor**
Forbind først transformator til motoren og derefter i stikkontakten.

Sæt kablet i motorens kabelholder, og placer transformator på motoren eller på væggen som vist på *illustrationen nedenfor i midten*.

4. Montering af PowerView® modtageren på motoren

Klik modtageren på motoren som vist på *illustrationen nedenfor til højre*.

3. Anslut motorn till elnätet

OBS! Fast installation kräver behörig elektriker.

Vid anslutning till vägguttag:

- **40 W motor**
Anslut kabeln till motorn och därefter till vägguttaget.

Fäst kabeln i motorns kabelhållare enligt *bild till vänster*.

- **65 W motor**
Anslut först transformatorn till motorn och därefter transformatorn till vägguttaget.

Placera transformator på vägg. Fäst kabeln i motorns kabelhållare enligt *bild i mitten*.

4. Montering av PowerView® mottagare på motor

Tryck fast mottagaren på motorn enligt *höger bild nedan*.

3. Kople strøm til motoren

OBS! Fast installasjon skal gjøres av autorisert elektriker.

Tilkopling til stikkontakt:

- **40 W motor**
Kople kabelen til motoren og deretter i stikkontakten.

Fest kabelen i motorens kabelholder som vist på *bilde til venstre*.

- **65 W motor**
Kople først transformatoren til motoren og deretter i stikkontakten.

Plaser transformator på vegg. Fest kabelen i motorens kabelholde som vist på *bilde i midten*.

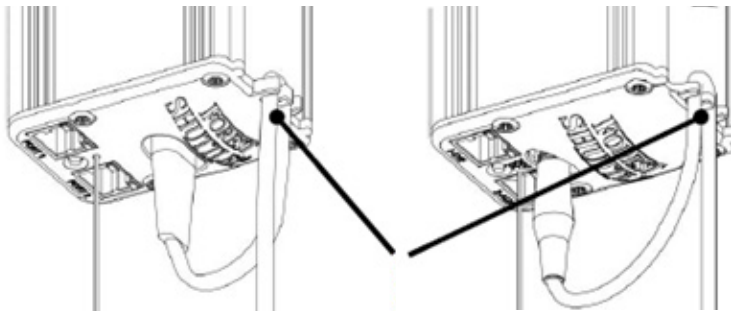
4. Montering av PowerView® mottaker på motor

Klikk mottakeren på motoren som vist på *bilde nedenfor til høyre*.

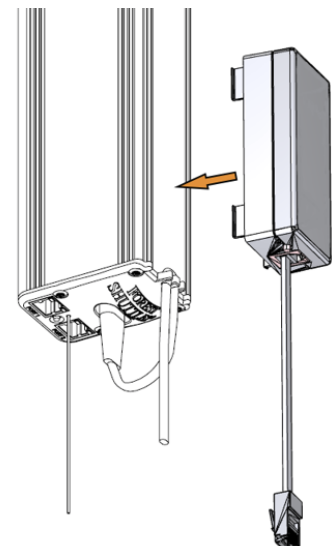
40 W motor med indbygget transformator
40 W motor med inbyggd transformator
40 W motor med innebygd transformator

65 W motor med ekstern transformator
65 W motor med extern transformator
65 W motor med ekstern transformator

PowerView® mottager klikkes på motoren
PowerView® mottagare fästs på motorn
PowerView® mottaker klikkes på motoren



Lav en loop og placer i kabelholderen
Gör en loop och fäst i kabelhållaren
Gjør en loop og plaseres i kabelholderen





5. Indstil motorens kørselsretning og endestop

1. Tag fat i føreren, og træk den mod gardinets lukkede position. Føreren kører langsomt ud til lukket endestop, stopper et par sekunder og kører så tilbage til det åbne endestop.
2. Indenfor nogle sekunder kan du justere det åbne endestop ved at trække føreren til den ønskede position. Når LED 4 på motoren slukkes, så er begge endestop indstillet.

6. Brug med PowerView®

Gardinskinnen er nu klar til brug med PowerView®. Programmeringsknappen til PowerView® sidder på selve modtageren. Læs i PowerView® Quick Start Guide, hvordan du kobler gardinet til fjernbetjening eller hub.

Du kan nu montere selve dit gardin på skinnen.



5. Ställ in motorriktning och gränslägen

1. Ta tag i centerglidet och dra det i den riktning gardinen kommer att köra för att stänga gardinen. Nu kör centerglidet sakta ut till det yttre gränsläget, stannar där ett par sekunder och kör sedan tillbaka till det inre gränsläget.
2. Under några sekunder kan du nu justera det inre parkeringsläget genom att föra centerglidet till önskad position. När lampan på motorn släcks är gränslägena inställda.

6. Använda PowerView®

Gardinskenan är nu klar att användas med PowerView®. Programmeringsknappen sitter på PowerView® mottagaren. Läs i PowerView® Quick Start Guide hur systemet kopplas upp.

Du kan nu hänga upp och drapera gardinen efter önskemål.

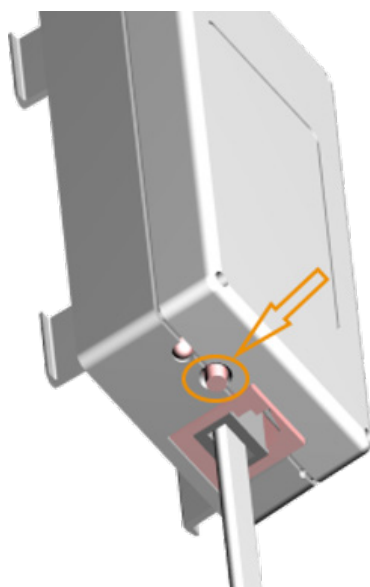


5. Innstil motorens kjøreretning og endestopp

1. Ta tak i centerglider og trekk den mot gardinets lukkede posisjon. Centerglideren kjører langsomt ut til lukket endestopp, stopper et par sekunder og kjører så tilbake til den åpne endestopp.
2. Innenfor noen sekunder kan du justere det åpne endestoppet ved å trekke centerglideren til den ønskede posisjonen. Når lyset på motoren slukkes er begge endestoppene innstilt.

6. Bruk med PowerView®

Gardinskinnen er nå klar til bruk med PowerView. Programmeringsknappen til PowerView sitter på selve mottakeren. Les i PowerView Quick Start Guide hvordan du kopler gardinet til fjernkontrollen eller hub. Du kan nå montere selve gardinet på skinnen.



Programmeringsknap, PowerView®/
Programmeringsknapp PowerView®/
Programmeringsknapp PowerView®



Efterindstilling af motor

Alle indstillinger af motor sker på følgende vis:

- Tryk på programmeringsknappen som anvist nedenfor i skemaet.
- Bekræft valget ved at trykke og holde programmeringsknappen inde i 4 sekunder indtil LED-lysdioden blinker og slukker.
- **Hastighed:**
Standard hastighed er 14 cm/sek. Alternativt kan man skifte til hastighed på 17 cm/sek. Tryk to gange på knap, og bekræft som beskrevet ovenfor. Ønsker du at skifte tilbage til standard, så tryk 1 gang på knappen, og bekræft valget.
- **Endestop og kørselsretning:**
Tryk 4 gange på knappen for at justere endestop, og bekræft valg som beskrevet ovenfor. Herefter følges pkt. 5.1 og 5.2 på forrige side.
- **Touch Impulse:**
Motoren registrerer når der trækkes manuelt i gardinet. Motoren vil starte og åbne eller lukke helt. Som standard sker dette ved lille træk i gardinet. Funktionen kan indstilles til mindre følsom eller helt frakobles. Tryk henholdsvis 9 eller 10 gange på knappen, og bekræft.
- **Gå tilbage til fabriksindstilling:**
Slet alle programmerede indstillinger ved at trykke 16 gange, og bekræft valg.



Programmeringsändringar

Samtliga programmeringar nedan görs genom att:

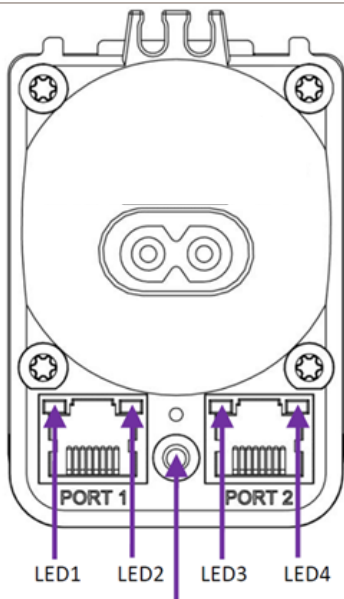
- Tryck på programmeringsknappen det antal gånger som står i schemat.
- Bekräfta valet genom att trycka och hålla in programmeringsknappen på motorn i 4 sekunder tills lysdioden blinkar och slocknar.
- **LED 1 & 2 Hastighet:**
Standard hastighet är 14 cm/s. Önskas snabbare hastighet, 17 cm/s tryck 2 gånger på knappen och bekräfta valet enligt ovan. För att ändra tillbaka till standard tryck 1 gång på knappen och bekräfta valet.
- **LED 4 Gränslägen och motorriktning:**
För att ställa in motorriktning och gränslägen tryck 4 gånger på knappen och bekräfta valet enligt ovan. Ta tag i centerglidet enligt punkt 5.1 och 5.2 på föregående sida.
- **LED 8, 9 & 10 Touch Impulse:**
Motorn känner om gardinen dras för hand för att öppna eller stänga. Motorn startar och drar för alternativt bort gardinen helt. Förvalt är hög känslighet, det vill säga det krävs inte mycket kraft att få motorn att starta. Funktionen kan ställas i läge låg känslighet eller av genom att trycka programmeringsknappen 9 eller 10 gånger.
- **LED 16 Fabriksinställning:**
Raderar ändringar i motorns programmering.



Etterinnstilling av motor

Alle innstillinger av motor skjer på følgende måte:

- Trykk på programmeringsknappen som anvist nedenfor i skjemaet.
- Bekreft valget ved å trykke og holde programmeringsknappen inne i 4 sekunder til LED-lysdioden blinker og slukker.
- **Hastighet:**
Standard hastighet er 14 cm/sek. Alternativt kan man skifte til hastighet på 17 cm/sek. Trykk 2 ganger på knappen og bekræft som beskrevet ovenfor. Ønsker du å skifte tilbake til standard, så trykk 1 gang på knappen og bekræft valget.
- **Endestopp og kjøretretning:**
Trykk 4 ganger på knappen for å justere endestopp og bekræft valget som beskrevet ovenfor. Heretter følges pkt 5,1 og 5.2 på forrige side.
- **Touch Impulse:**
Motoren registrerer når det trekkes manuelt i gardinen. Motoren vil starte og åpne eller lukke helt. Som standard skjer dette ved et kort trekk i gardinen. Funksjonen kan innstilles til mindre følsom eller helt frakoplet. Trykk henholdsvis 9 eller 10 ganger på knappen og bekræft.
- **Gå tilbake til fabriksinnstilling:**
Slett alle programmerte innstillinger ved å trykke 16 ganger og bekræft valget.



Programmeringsknap/Programmeringsknapp
/Programmeringsknapp

| Antal tryk/Antal tryck/ Antall trykk | LED | | | | Funktion/Funktion/Funksjon |
|---|-----|---|---|---|---|
| | 1 | 2 | 3 | 4 | |
| 1 | ■ | □ | □ | □ | Lav hastighed/Låg hastighet/Lav hastighet 14 cm/s |
| 2 | □ | ■ | □ | □ | Høj hastighed/Hög hastighet/Høy hastighet 17 cm/s |
| 4 | □ | □ | □ | ■ | Genindtil endestop/Gränslägen/Gjeninstill endestopp |
| 8 | □ | □ | □ | ■ | Touch impulse , høj følsomhed/hög känslighet /høy følsomhet |
| 9 | ■ | □ | □ | □ | Touch impulse, lav følsomhed/låg känslighet /lav følsomhet |
| 10 | □ | ■ | □ | □ | Touch impulse frakoblet/av/av |
| 16 | □ | □ | □ | ■ | Fabriksindstillinger/Fabriksinställning/Fabriksinnstilling |

Bekræft kommando ved at holde programmeringsknappen inde i 4 sekunder indtil LED-lysdioden blinker 3 gange og slukker. /Bekräfta önskad inställning genom att trycka in programmeringsknappen i 4 sekunder tills att lysdioden blinkar 3 gånger och slocknar. /Bekreft önsket innstilling ved å holde programmeringsknappen inne i 4 sek til lysdiodene blinker 3 ganger og slukker.